

Marknadens enda godkända ventilerade brandstopp

För att förhindra bl. a. mögel och röta behöver fasader och vindsutrymmen ventileras. Detta är inga konstigheter i sig utan helt självklart, men ibland finns även brandtekniska krav på dessa hålrum och öppningar, och då blir det emellanåt tydligen lite knepigare. Vi förstår däremot inte varför då vi har marknadens bästa lösning!

FB[®] Firebreather luftspaltsventil

Vi ser alltför många bränder som spridit sig till vindsutrymmen via ventilerade takfötter, eller svårbekämpade bränder i spalten under ventilerade fasadbeklädnader.

FB[®] Firebreather luftspaltsventil är det enda godkända ventilerade brandstoppet på marknaden!

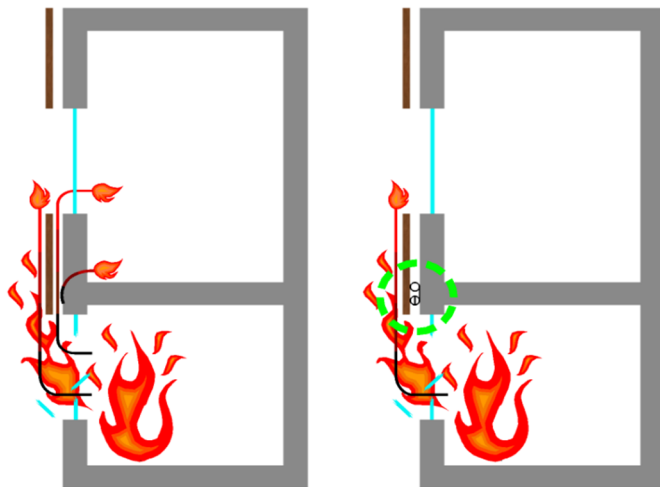
Andra leverantörer hävdar att det inte går att ha både ventilering, självdrag, och att samtidigt hindra brandspridning från första stund branden uppstår.

Fel, säger vi då FB[®] Firebreather stoppar branden momentant och det betyder att inga lågor passerar genom ventilen, ens under de första kritiska minuterna innan det svällande materialet reagerar och expanderar, något som övriga på marknaden existerande lösningar inte klarar av. Den patenterade Firebreatherventilen är billig och enkel att installera och kräver inget underhåll.

Genom att installera FB Firebreather Luftspaltsventil i fasad och takfot skyddar du byggnaden mot brandspridning både inifrån och utifrån byggnaden.



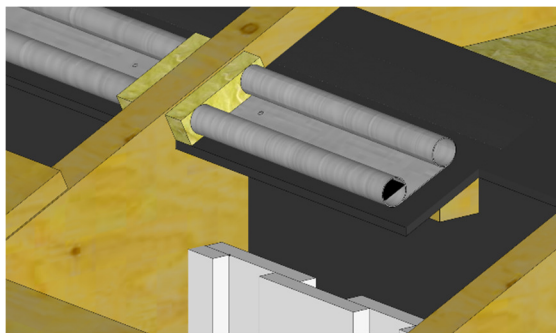
FB Firebreather luftspaltsventil.



FB Firebreather luftspaltsventil i fasad skyddar mot brandspridning mellan brandceller via fasad även då branden startat inne i byggnaden.



FB Firebreather luftspaltsventil i fasad.



FB Firebreather luftspaltsventil i takfot.

Se mer på:

<https://www.eldochvatten.com/brandventiler/luftspaltsventil/>